

PROFESSIONAL BEAUTY  
**wad**

# Oniq Hair Dryer Diffuser

USER MANUAL MODEL DW016  
(VERSION 202401)



PROFESSIONAL BEAUTY  
**wad**

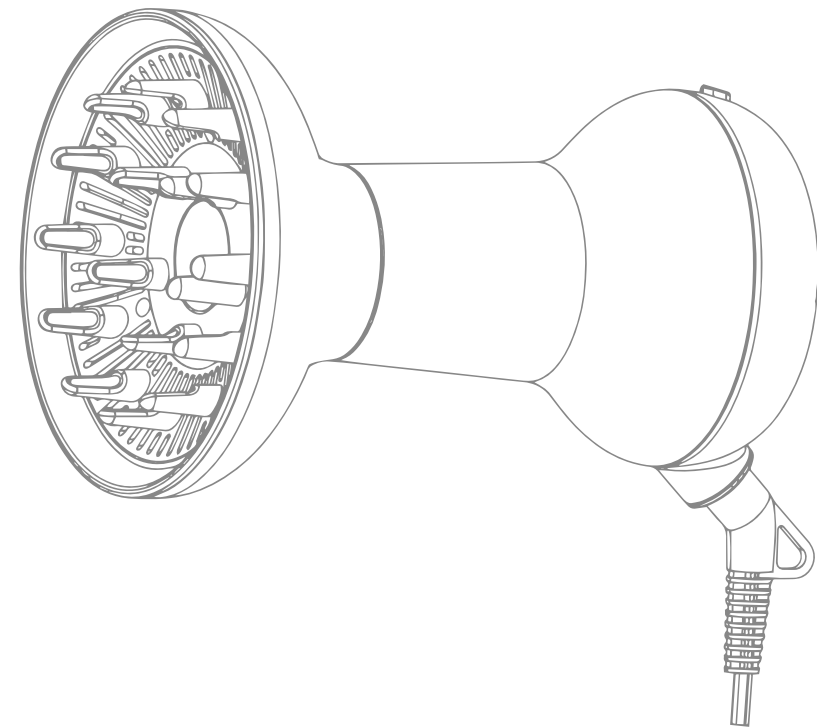
**04** English

**14** Français

**24** Deutsch

**34** Español

**44** Italiano



# Thank you for purchasing this product

We are sure you will appreciate the care taken in designing and implementing it. We constantly research and combine innovation and technology to create high-quality products. We apply the most advanced methods and use the materials to always obtain excellent performance. We offer products designed for the most demanding customers who want to achieve excellent results. **Read these instructions carefully before using the appliance and keep them for future reference.**

## Warnings

Please read the following warnings and the rest of the manual carefully before using the appliance.

- 1. CAUTION:** Do not use the hair dryer diffuser near bathtubs, showers, washbasins or other vessels containing water.
- Do not operate the appliance with wet hands, in a damp environment or on wet surfaces. Do not immerse in water or other liquids. **If the appliance falls into water, do not touch the water and unplug it immediately.**
- When the hair dryer diffuser is used in a bathroom, unplug it after use, as the proximity of water poses a hazard even when it is switched off.
- Do not use this electrical appliance if it has been in contact with liquids, if its power cord is damaged or if its body and/or accessories show clear signs of damage. If the appliance is not working properly, disconnect it immediately from the mains and take it to a service center.
- If the power cord is damaged, it must be replaced immediately by the manufacturer, an authorized service agent, or a qualified professional only.

**IMPORTANT! Failure to comply with all these warnings and instructions may result in irreparable damage to the hair dryer diffuser and endanger the user's safety.**

- Keep the appliance and its power cord away from heat sources and heat-sensitive surfaces (plastic, vinyl, etc.).
- Do not hold or grasp the appliance by its power cord; after use, do not wind the cord around the appliance when it is still hot. Do not coil the power cord around the appliance, bend or twist it to prevent damage to the hair dryer diffuser or its operation.
- Do not use accessories that have been modified or not been approved by the manufacturer.
- Unplug the appliance when not in use and allow it to cool down before storing it in a safe place. To disconnect the appliance, unplug the power cord from the wall socket.
- This appliance must only be used for its intended purpose.
- Make sure that neither the air inlet nor the air outlet is obstructed. If this happens, there is a serious risk of exceeding the temperature limits of the appliance, resulting in overheating of the appliance. To avoid the latter, the hair dryer diffuser is fitted with a safety

thermostat which would cause the hair dryer diffuser to switch off when it detects excessive heat.

- For additional protection, the installation of a residual current device (RCD) with a rated residual operating current not exceeding 30 mA in the electrical circuit supplying the bath is recommended. Ask your installer for advice.
- IMPORTANT! Cleaning and maintenance of the hair dryer diffuser must not be carried out by children without supervision.** This hair dryer diffuser can be used by children aged 8 years and above and persons with reduced physical, sensory or mental capabilities or lack of experience and knowledge if they have been given supervision or instruction concerning the use of the appliance in a safe way and understand the hazards involved. Children should not play with the hair dryer diffuser.
- This appliance is intended for professional use.

# Warnings

Please read the following warnings and the rest of the manual carefully before using the appliance.



This symbol indicates that this product should not be treated as normal household waste. Once you have decided to dispose of it, you should take it to a dedicated collection point for the recycling of electrical appliances. By recycling batteries and electrical appliances correctly, we help to prevent health hazards and protect the environment.

If this product is irreparably damaged or, for any reason, its useful life is deemed to have expired, have a look at local, state and European regulations regarding the proper disposal and recycling of products containing lead, batteries, plastics and other materials, as well as collection points for these types of products.



This symbol indicates that this appliance should not be used near bathtubs, showers, washbasins, or other vessels containing water.



This product complies with the CE Marking. You can find the European Declaration of Conformity on the web link [wad-oniq-hair-brush-dryer-ce.pdf](#)

This manual is available in digital format at [wadprofessional.com/wad-oniq-hair-brush-dryer-user-manual.pdf](#)

# Cleaning and Maintenance

The hair dryer diffuser must be disconnected from the mains and cooled down for cleaning.

- Never wet or immerse the hair dryer diffuser.
- For optimum performance, it is essential to clean the surface of the hair dryer diffuser regularly, and to remove any remaining lint and dust from the air inlet at the bottom of the hair dryer diffuser.
- To clean the hair dryer diffuser, use a soft, dry cloth or a cloth lightly dampened with a soapy water solution.
- Never use harsh chemicals to clean the hair dryer diffuser.

**A hair dryer diffuser that is maintained daily in good condition lasts much longer than one that is not cared for.**

## Cleaning of the filter

- 1) Remove the filter cover
- 2) Clean the air filter grille using a damp cloth
- 3) Allow the parts to dry thoroughly and assemble them by repeating the previous steps in reverse order.



# Technical specifications

## Oniq Hair dryer diffuser

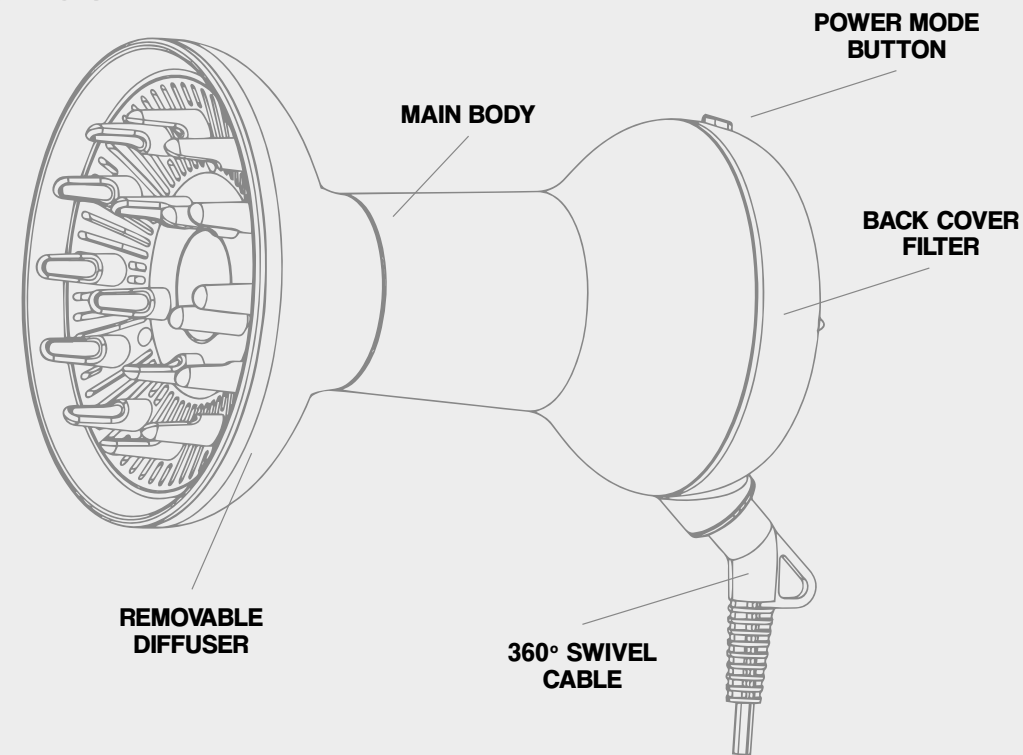
(MODEL DW016)

- Voltage 220-240 V
- Frequency 50/60 Hz
- IONIC function
- Power 800 W
- DC Motor
- Weight 393 g without cable
- Quiet: 82 dB
- 3 Temperature: 35-80 °C
- 3 power levels
- Removable diffuser
- Filter with removable grille
- Professional cable with 360-degree swivel
- Size: 24 x 13 x 13 cm

**Worldsell S.L. · C/ de la Mora 22 · 08918 Badalona, Spain**



## Components



## IONIC function ANTI FRIZZ

This hair dryer diffuser includes IONIC function during his use. This innovative feature provides the following advantages over models that do not have it:

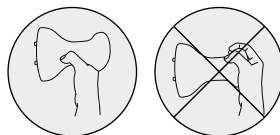
- Effectively prevent the occurrence of electrostatic.
- Keep the moisture for a long time to double the shine of your hair.
- Hair becomes soft and smooth. Make hair easy to comb.
- Effectively control hair clutter.
- The next morning, the hair is not deformed and easy to arrange.

## Instructions for use

- 1 Make sure that your hands are completely dry and that the switch is in the 0 position before plugging the dryer into the mains. Check that the mains voltage is suitable.
- 2 Adjust the settings as required:
  - **Position 0:** Off.
  - **Position 1:** Low power, low temperature: for smooth drying and styling.
  - **Position 2:** Medium power, medium temperature: for a gentle drying and styling.
  - **Position 3:** Maximum power, high temperature: for quick drying.

Use the high setting for quick hair drying and the low setting for styling.

- 3 Do not block the air inlet, always hold the diffuser dryer from the main body.

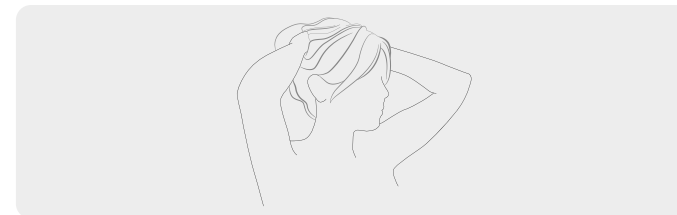


- 4 To remove the diffuser, pull it out with a slight twist.
- 5 Should the dryer stop working for any reason, switch it off immediately and allow it to cool down.
- 6 When you have finished using it, switch it off with the switch and unplug it from the mains.

## Use tips

- 1 **Preparation for use:**

After washing, dry your hair gently with a towel.



- 2 **Modes of use:**

### LONG HAIR:

- Tilt your head down.
- Gently place a portion of your hair inside the diffuser.
- Bring the hot air diffuser close to the skin.
- Hold the position for a few seconds.
- Repeat the operation with the rest of the strands, from the outside in.



## Use tips

### MEDIUM / SHORT HAIR:

- Bring the hot air diffuser close to the skin.
- Hold the position for a few seconds.
- Repeat the operation with the rest of the strands, from the outside in.



## How to remove diffuser and air filter

To remove both items, the procedure is the same:

1. Rotate the diffuser/air filter respect to the main body
2. Pull the diffuser/air filter
3. Follow the same steps in reverse to assemble again



## Guarantee

This document from Worldsell S.L. is valid as a guarantee certificate for the product. All claims must be made to:

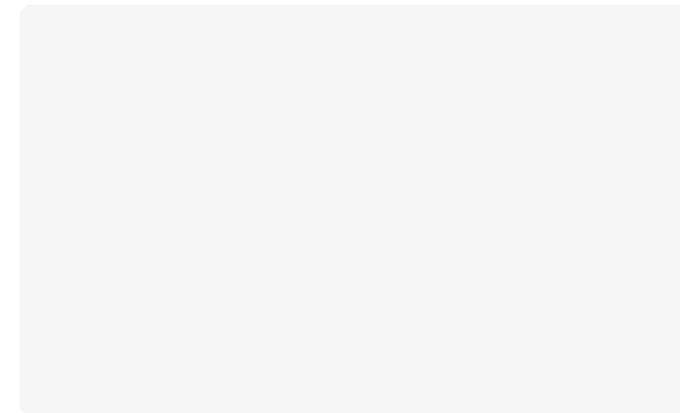
Worldsell S.L.  
C/ de la Mora 22  
08918 Badalona, Spain

**The warranty period against manufacturing defects is 6 months from the date of purchase.**

The warranty does not cover damage resulting from improper use of the product or failure to follow the manufacturer's instructions.

Date of acquisition:

Signature and stamp of the sales outlet:



# Merci d'avoir acheté ce produit

Nous sommes certains que vous apprécierez le soin apporté à leur conception et à leur fabrication. Nous sommes en recherche constante, combinant innovation et technologie pour créer des produits de qualité supérieure. Nous appliquons les méthodes les plus avancées et utilisons les meilleurs matériaux. Cela garantit d'excellentes performances. Nous proposons des produits conçus pour les clients les plus exigeants qui souhaitent obtenir d'excellents résultats. **Lisez attentivement ces instructions avant d'utiliser l'appareil et conservez-les pour pouvoir les consulter ultérieurement.**

## Avertissements

**Veillez lire attentivement les avertissements suivants et le reste du manuel avant d'utiliser l'appareil.**

- 1. ATTENTION :** N'utilisez pas le sèche-cheveux à proximité de baignoires, douches, lavabos ou autres récipients contenant de l'eau.
- Ne faites pas fonctionner l'appareil avec des mains mouillées, dans un environnement humide ou sur des surfaces mouillées. Ne pas plonger dans l'eau ou d'autres liquides. **Si l'appareil tombe dans l'eau, ne touchez pas l'eau et débranchez-le immédiatement.**
- Lorsque le sèche-cheveux est utilisé dans une salle de bains, débranchez-le après usage, car la proximité de l'eau présente un danger même lorsqu'il est éteint.
- N'utilisez pas cet appareil électrique s'il a été en contact avec des liquides, si son cordon d'alimentation est endommagé ou si son corps et/ou ses accessoires présentent des signes évidents de détérioration. Si l'appareil ne fonctionne pas correctement, débranchez-le immédiatement du réseau et apportez-le à un centre de service.
- Si le cordon d'alimentation est endommagé, il doit être remplacé immédiatement par le fabricant, un agent de service agréé ou un professionnel qualifié uniquement.

**IMPORTANT ! Le non-respect de tous ces avertissements et instructions peut entraîner des dommages irréparables au sèche-cheveux, ainsi que mettre en danger la sécurité de l'utilisateur.**

- Maintenez l'appareil et son cordon d'alimentation à l'écart des sources de chaleur et des surfaces sensibles à la chaleur (plastique, vinyle, etc.).
- Ne tenez pas ou ne saisissez pas l'appareil par son cordon d'alimentation ; après utilisation, n'enroulez pas le cordon autour de l'appareil lorsqu'il est encore chaud. Ne pas enrouler le cordon d'alimentation autour de l'appareil, le plier ou le tordre pour éviter d'endommager le sèche-linge ou son fonctionnement.
- N'utilisez pas d'accessoires qui ont été modifiés ou qui n'ont pas été approuvés par le fabricant.
- Débranchez l'appareil lorsqu'il n'est pas utilisé et laissez-le refroidir avant de le ranger dans un endroit sûr. Pour débrancher l'appareil, débranchez le cordon d'alimentation de la prise murale.
- Cet appareil ne doit être utilisé que pour l'usage auquel il est destiné.
- Assurez-vous que ni l'entrée ni la sortie d'air ne sont obstruées. Si cela se produit, il existe un risque sérieux de dépassement des limites de température de l'appareil,

entraînant une surchauffe de l'appareil. Pour éviter ce dernier scénario, le sèche-linge est équipé d'un thermostat de sécurité qui l'éteint lorsqu'il détecte une chaleur excessive.

- Pour une protection supplémentaire, il est recommandé d'installer un dispositif à courant résiduel (RCD) dont le courant résiduel nominal de fonctionnement ne dépasse pas 30 mA dans le circuit électrique alimentant le bain. Demandez conseil à votre installateur.
- IMPORTANT ! LE NETTOYAGE ET L'ENTRETIEN DU SÈCHE-LINGE NE DOIVENT PAS ÊTRE EFFECTUÉS PAR DES ENFANTS SANS SURVEILLANCE.** Ce sèche-cheveux ne peut pas être utilisé par des enfants en dessous de 8 ans et des par des personnes ayant des capacités physiques, sensorielles ou mentales réduites ou un manque d'expérience et de connaissances sauf s'ils ont reçu une surveillance ou des instructions concernant l'utilisation de l'appareil en toute sécurité et s'ils comprennent les risques encourus. Les enfants ne doivent pas jouer avec le sèche-cheveux.
- Cet appareil est destiné à un usage professionnel.



# Avertissements

**Veillez lire attentivement les avertissements suivants et le reste du manuel avant d'utiliser l'appareil.**



Ce symbole indique que ce produit ne doit pas être traité comme un déchet ménager normal. Une fois que vous avez décidé de vous en débarrasser, vous devez l'apporter à un point de collecte dédié au recyclage des appareils électriques. En recyclant correctement les piles et les appareils électriques, nous contribuons à prévenir les risques sanitaires et à protéger l'environnement.

Si ce produit est endommagé au point de ne plus pouvoir être réparé ou si, pour quelque raison que ce soit, sa durée de vie utile est considérée comme terminée, veuillez vous informer sur les réglementations locales, nationales et européennes concernant l'élimination et le recyclage appropriés des produits contenant du plomb, des batteries, des plastiques et d'autres matériaux, ainsi que sur les points de collecte de ces produits.



Ce symbole indique que cet appareil ne doit pas être utilisé à proximité de baignoires, de douches, de lavabos ou d'autres récipients contenant de l'eau.



Ce produit est conforme au marquage CE. Vous pouvez trouver la déclaration de conformité européenne sur le lien internet [wadprofessional.com/wad-oniq-hair-brush-dryer-ce.pdf](http://wadprofessional.com/wad-oniq-hair-brush-dryer-ce.pdf).

Ce manuel est disponible en format numérique sur [wadprofessional.com/wad-oniq-hair-brush-dryer-user-manual.pdf](http://wadprofessional.com/wad-oniq-hair-brush-dryer-user-manual.pdf).

# Nettoyage et Entretien

Pour le nettoyage, le sèche-linge doit être débranché du réseau et refroidi.

- Ne jamais mouiller ou immerger le séchoir.
- Pour des performances optimales, il est essentiel de nettoyer régulièrement la surface du sèche-linge et d'éliminer les peluches et poussières restantes de l'entrée d'air située au bas du sèche-linge.
- Pour nettoyer le sèche-linge, utilisez un chiffon doux et sec ou un chiffon légèrement humidifié avec une solution d'eau savonneuse.
- N'utilisez jamais de produits chimiques agressifs pour nettoyer le sèche-linge.

**Un sèche-cheveux maintenu quotidiennement en bon état dure beaucoup plus longtemps que celui qui n'est pas entretenu.**

## Nettoyage du filtre

- 1) Retirez le couvercle du filtre
- 2) Nettoyez la grille du filtre à air à l'aide d'un chiffon humide
- 3) Laissez les pièces sécher complètement et assemblez-les en répétant les étapes précédentes dans l'ordre inverse.



# Spécifications techniques Sèche-diffuseur Oniq

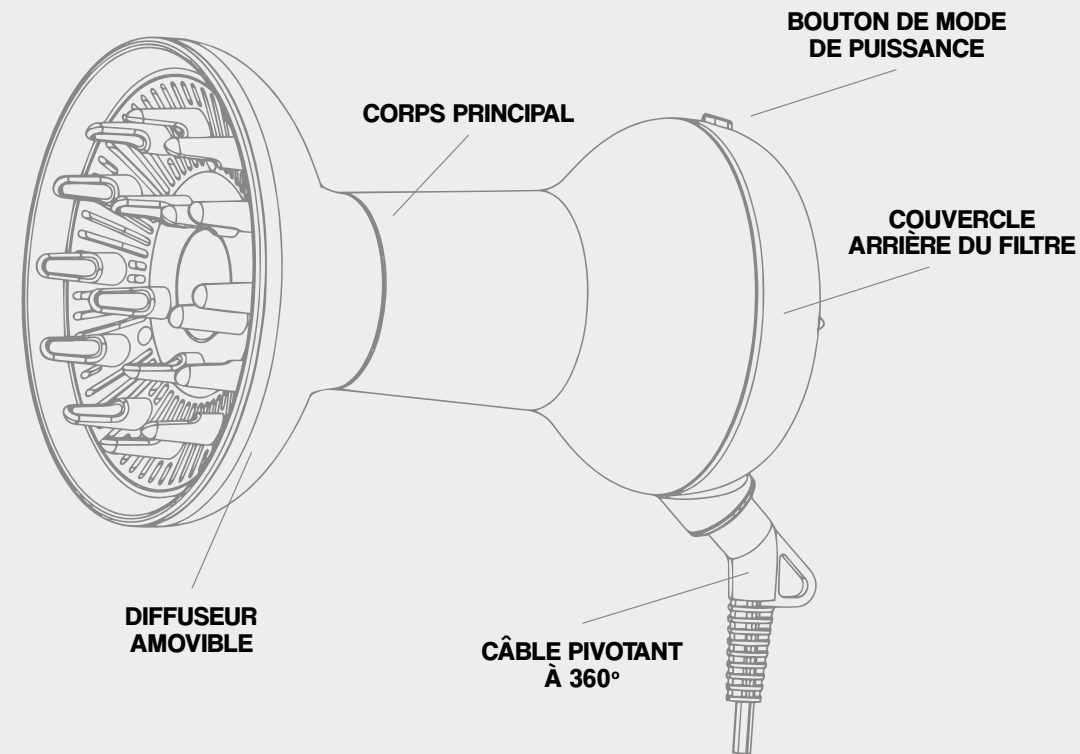
(MODEL DW016)

- Tension : 220-240 V
- Fréquence : 50/60 Hz
- Fonction IONIQUE
- Puissance : 800 W
- Moteur à courant continu (DC)
- Poids : 393 g sans le câble
- Silencieux : 82 dB
- 3 Températures : 35-80 °C
- 3 Niveaux de puissance
- Diffuseur amovible
- Filtre avec grille amovible
- Câble professionnel avec rotation à 360 degrés
- Dimensions : 24 x 13 x 13 cm

**Worldsell S.L. · C/ de la Mora 22 · 08918 Badalona, Espagne**



## Composants



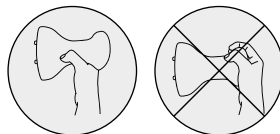
## Fonction IONIQUE ANTI FRIZZ

Ce diffuseur de sèche-cheveux intègre la fonction IONIQUE lors de son utilisation. Cette caractéristique innovante offre les avantages suivants par rapport aux modèles qui ne la possèdent pas :

- Préviend efficacement l'apparition de l'électricité statique.
- Maintient l'humidité pendant longtemps pour doubler l'éclat de vos cheveux.
- Les cheveux deviennent doux et lisses, facilitant le peignage.
- Contrôle efficacement les frisottis.
- Le lendemain matin, les cheveux ne sont pas déformés et faciles à coiffer.

## Instructions d'utilisation

- 1 Assurez-vous que vos mains sont complètement sèches et que l'interrupteur est en position 0 avant de brancher le sèche-cheveux sur le secteur. Vérifiez que la tension secteur est appropriée.
- 2 Ajustez les réglages selon vos besoins :
  - **Position 0** : Éteint.
  - **Position 1** : Faible puissance, basse température : pour un séchage et une mise en forme en douceur.
  - **Position 2** : Puissance moyenne, température moyenne : pour un séchage et une mise en forme délicats.
  - **Position 3** : Puissance maximale, haute température : pour un séchage rapide.Utilisez la position élevée pour un séchage rapide et la position basse pour la mise en forme.
- 3 Ne bloquez pas l'entrée d'air, prenez toujours le diffuseur depuis le corps principal.

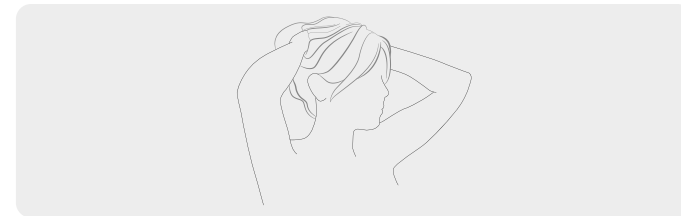


- 4 Pour retirer le diffuseur, tirez-le avec un léger mouvement de rotation.
- 5 Si le sèche-cheveux s'arrête de fonctionner pour une raison quelconque, éteignez-le immédiatement et laissez-le refroidir.
- 6 Lorsque vous avez fini de l'utiliser, éteignez-le avec l'interrupteur et débranchez-le du secteur.

## Conseils d'utilisation

- 1 **Préparation à l'utilisation :**

Après le lavage, séchez délicatement vos cheveux avec une serviette.



- 2 **Modes d'utilisation :**

### CHEVEUX LONGS :

- Inclinez la tête vers le bas.
- Placez délicatement une partie de vos cheveux à l'intérieur du diffuseur.
- Approchez le diffuseur d'air chaud près de la peau.
- Maintenez la position pendant quelques secondes.
- Répétez l'opération avec le reste des mèches, de l'extérieur vers l'intérieur.



## Conseils d'utilisation

### CHEVEUX MI-LONGS / COURTS :

- Approchez le diffuseur d'air chaud près de la peau.
- Maintenez la position pendant quelques secondes.
- Répétez l'opération avec le reste des mèches, de l'extérieur vers l'intérieur.



## Comment enlever le diffuseur et le filtre à air

Pour retirer les deux éléments, la procédure est la même :

1. Faites tourner le diffuseur/le filtre à air par rapport au corps principal.
2. Tirez sur le diffuseur/le filtre à air.
3. Suivez les mêmes étapes en sens inverse pour les remonter.



## Garantie

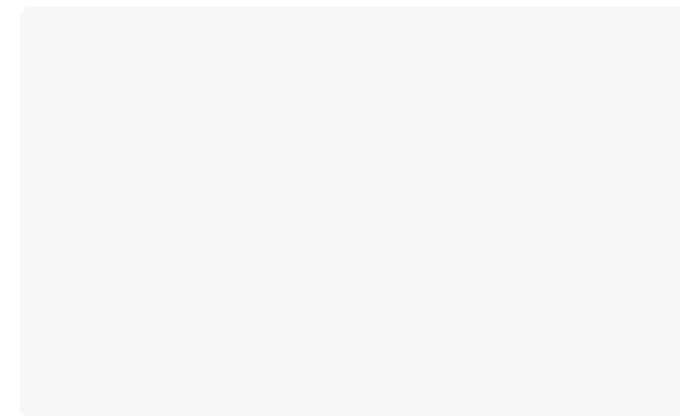
Ce document de Worldsell S.L. est valable comme certificat de garantie pour le produit. Toutes les réclamations doivent être adressées à :

Worldsell S.L.  
C/ de la Mora 22  
08918 Badalona, Espagne

**La période de garantie contre les défauts de fabrication est de 6 mois à compter de la date d'achat.** La garantie ne couvre pas les dommages résultant d'une utilisation incorrecte du produit ou du non-respect des instructions du fabricant.

Date d'acquisition :

Signature et cachet du point de vente :



# Wir danken Ihnen für den Kauf dieses Produkts

Wir sind sicher, dass Sie die Sorgfalt zu schätzen wissen, mit der sie entworfen und hergestellt wurden. Wir forschen ständig und kombinieren Innovation und Technologie, um Produkte von höchster Qualität zu schaffen. Wir wenden die modernsten Methoden an und verwenden die besten Materialien. Dies garantiert hervorragende Leistungen. Wir bieten Produkte für die anspruchsvollsten Kunden, die hervorragende Ergebnisse erzielen wollen. **Lesen Sie diese Anleitung sorgfältig durch, bevor Sie das Gerät benutzen, und bewahren Sie sie zum späteren Nachschlagen auf.**

## Warnungen

**Bitte lesen Sie die folgenden Warnhinweise und den Rest des Handbuchs sorgfältig durch, bevor Sie das Gerät benutzen.**

- 1. ACHTUNG:** Verwenden Sie den Trockner nicht in der Nähe von Badewannen, Duschen, Waschbecken oder anderen Behältern mit Wasser.
- Bedienen Sie das Gerät nicht mit nassen Händen, in einer feuchten Umgebung oder auf nassen Oberflächen. Tauchen Sie das Gerät nicht in Wasser oder andere Flüssigkeiten. **Falls das Gerät ins Wasser fällt, berühren Sie das Wasser nicht und ziehen Sie sofort den Netzstecker.**
- Wird der Haartrockner in einem Badezimmer verwendet, ziehen Sie nach dem Gebrauch den Netzstecker, da die Nähe von Wasser eine Gefahr darstellt, auch wenn er ausgeschaltet ist.
- Verwenden Sie dieses Elektrogerät nicht, wenn es mit Flüssigkeiten in Berührung gekommen ist, wenn das Netzkabel beschädigt ist oder wenn das Gehäuse und/oder das Zubehör deutliche Anzeichen von Beschädigungen aufweisen. Wenn das Gerät nicht ordnungsgemäß funktioniert, trennen Sie es sofort vom Stromnetz und bringen Sie es zu einer Kundendienststelle.
- Wenn das Netzkabel beschädigt ist, darf es nur durch den Hersteller, einen autorisierten Kundendienst oder einen qualifizierten Fachmann ersetzt werden.

**WICHTIG! Die Nichtbeachtung aller dieser Warnhinweise und Anweisungen kann zu irreparablen Schäden am Haartrockner führen und die Sicherheit des Benutzers gefährden.**

- Halten Sie das Gerät und sein Netzkabel von Wärmequellen und wärmeempfindlichen Oberflächen (Kunststoff, Vinyl usw.) fern.
- Fassen Sie das Gerät nicht am Netzkabel an; wickeln Sie das Kabel nach dem Gebrauch nicht um das Gerät, wenn es noch heiß ist. Wickeln Sie das Netzkabel nicht um das Gerät, knicken oder verdrehen Sie es nicht, um Schäden am Trockner oder seinem Betrieb zu vermeiden.
- Verwenden Sie kein modifiziertes oder vom Hersteller nicht genehmigtes Zubehör.
- Ziehen Sie den Netzstecker, wenn Sie das Gerät nicht benutzen, und lassen Sie es abkühlen, bevor Sie es an einem sicheren Ort aufbewahren. Um das Gerät vom Netz zu trennen, ziehen Sie den Netzstecker aus der Steckdose.
- Dieses Gerät darf nur für den vorgesehenen Zweck verwendet werden.
- Vergewissern Sie sich, dass weder der Lufteinlass noch der Luftauslass verstopft sind. Andernfalls besteht die ernste Gefahr, dass die Temperaturgrenzen des Geräts

überschritten werden, was zu einer Überhitzung des Geräts führt. Um dies zu vermeiden, ist der Trockner mit einem Sicherheitsthermostat ausgestattet, der den Trockner ausschaltet, wenn er eine übermäßige Hitze feststellt.

- Als zusätzlicher Schutz wird die Installation eines Fehlerstromschutzschalters (RCD) mit einem Bemessungsfehlerstrom von höchstens 30 mA in dem Stromkreis, der das Bad versorgt, empfohlen. Fragen Sie Ihren Installateur um Rat.
- 13. WICHTIG! Die Reinigung und Wartung des Haartrockners darf nicht von Kindern ohne Aufsicht durchgeführt werden.** Dieser Haartrockner kann von Kindern ab 8 Jahren und darüber sowie von Personen mit verringerten physischen, sensorischen oder geistigen Fähigkeiten oder Mangel an Erfahrung und Wissen benutzt werden, wenn sie beaufsichtigt oder bezüglich des sicheren Gebrauchs des Geräts unterwiesen wurden und die damit verbundenen Gefahren verstehen. Kinder sollten nicht mit dem Haartrockner spielen.
- Dieses Gerät ist für den professionellen Gebrauch bestimmt.

# Warnungen

Bitte lesen Sie die folgenden Warnhinweise und den Rest des Handbuchs sorgfältig durch, bevor Sie das Gerät benutzen.



Dieses Symbol zeigt an, dass dieses Produkt nicht als normaler Haushaltsabfall behandelt werden darf. Wenn Sie sich entschieden haben, es zu entsorgen, sollten Sie es zu einer speziellen Sammelstelle für das Recycling von Elektrogeräten bringen. Durch das richtige Recycling von Batterien und Elektrogeräten tragen wir dazu bei, Gesundheitsgefahren zu vermeiden und die Umwelt zu schützen.

Sollte dieses Produkt irreparabel beschädigt sein oder aus irgendeinem Grund seine Nutzungsdauer abgelaufen sein, informieren Sie sich bitte über die örtlichen, staatlichen und europäischen Vorschriften zur ordnungsgemäßen Entsorgung und Wiederverwertung von Produkten, die Blei, Batterien, Kunststoffe und andere Materialien enthalten, sowie über Sammelstellen für diese Art von Produkten.



Dieses Symbol weist darauf hin, dass dieses Gerät nicht in der Nähe von Badewannen, Duschen, Waschbecken oder anderen Behältern mit Wasser verwendet werden darf.



Dieses Produkt entspricht der CE-Kennzeichnung. Die Europäische Konformitätserklärung finden Sie unter dem Weblink [wadprofessional.com/wad-oniq-hair-brush-dryer-ce.pdf](http://wadprofessional.com/wad-oniq-hair-brush-dryer-ce.pdf)

Dieses Handbuch ist in digitaler Form unter [wadprofessional.com/wad-oniq-hair-brush-dryer-user-manual.pdf](http://wadprofessional.com/wad-oniq-hair-brush-dryer-user-manual.pdf) verfügbar.

# Reinigung und Wartung

Zur Reinigung muss der Trockner vom Stromnetz getrennt und abgekühlt werden.

- Den Trockner niemals nass machen oder eintauchen.
- Für eine optimale Leistung ist es wichtig, die Oberfläche des Trockners regelmäßig zu reinigen und alle Flusen und Staubreste aus dem Lufteinlass am Boden des Trockners zu entfernen.
- Verwenden Sie zum Reinigen des Trockners ein weiches, trockenes Tuch oder ein mit Seifenlauge leicht angefeuchtetes Tuch.
- Verwenden Sie zur Reinigung des Trockners niemals scharfe Chemikalien.

**Ein Haartrockner, der täglich in gutem Zustand gehalten wird, hält viel länger als einer, der nicht gepflegt wird.**

## Reinigung des Filters

- 1) Entfernen Sie die Filterabdeckung
- 2) Reinigen Sie das Luftfiltergitter mit einem feuchten Tuch
- 3) Lassen Sie die Teile gründlich trocknen und montieren Sie sie, indem Sie die vorherigen Schritte in umgekehrter Reihenfolge wiederholen.



wad  
oniq

# Technische Daten

## Oniq Diffusortrockner

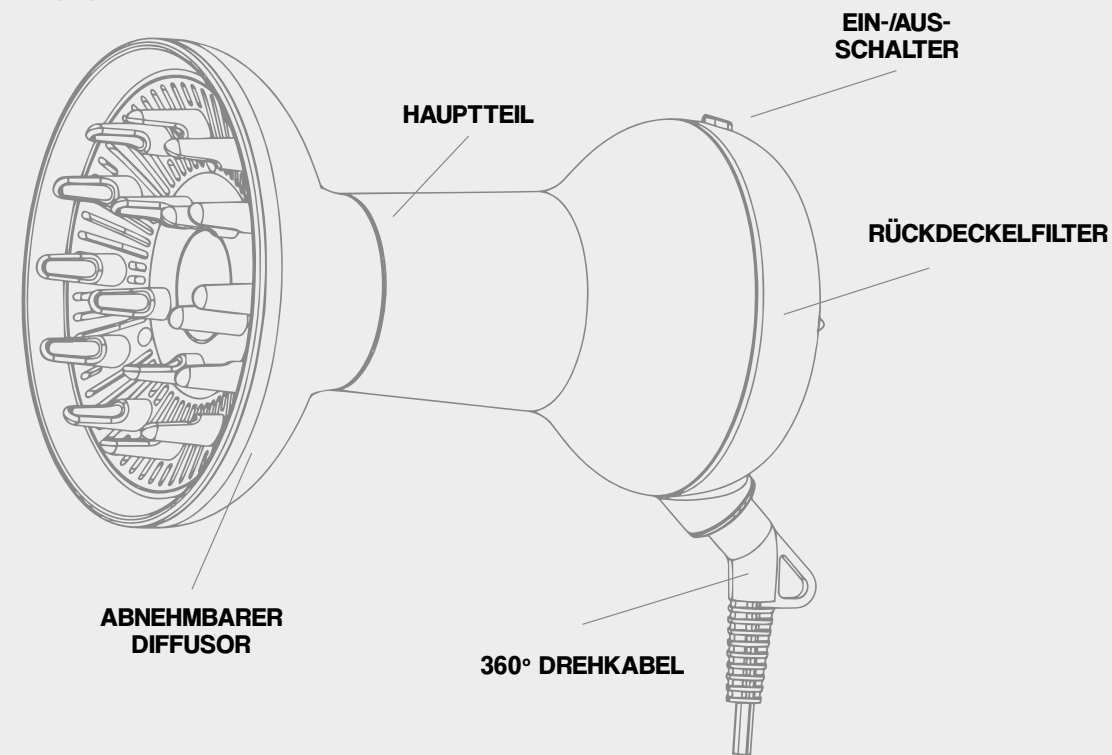
(MODELL DW016)

- Spannung: 220-240 V
- Frequenz: 50/60 Hz
- IONIC-Funktion
- Leistung: 800 W
- Gleichstrommotor (DC Motor)
- Gewicht: 393 g ohne Kabel
- Geräuscharm: 82 dB
- 3 Temperaturen: 35-80 °C
- 3 Leistungsstufen
- Abnehmbarer Diffusor
- Filter mit abnehmbarer Gitterabdeckung
- Professionelles Kabel mit 360-Grad-Drehung
- Größe: 24 x 13 x 13 cm

**Worldsell S.L. · C/ de la Mora 22 · 08918 Badalona, Spanien**



## Komponenten



## IONIC ANTI-FRI- ZZ-Funktion

Dieser Diffusor für den Haartrockner verfügt über die IONISCHE Funktion während seiner Verwendung. Diese innovative Funktion bietet folgende Vorteile im Vergleich zu Modellen, die diese Funktion nicht haben:

- Verhindert effektiv die Bildung von elektrostatischer Aufladung.
- Bewahrt die Feuchtigkeit für eine lange Zeit, um den Glanz Ihres Haares zu verdoppeln.
- Das Haar wird weich und geschmeidig. Das Haarekämmen wird erleichtert.
- Kontrolliert effektiv das Verfilzen der Haare.
- Am nächsten Morgen ist das Haar nicht verformt und leicht zu frisieren.

## Gebrauchsanweisung

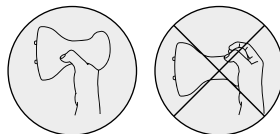
**1** Stellen Sie sicher, dass Ihre Hände vollständig trocken sind und der Schalter sich in der Position 0 befindet, bevor Sie den Föhn in die Steckdose stecken. Überprüfen Sie, ob die Netzspannung geeignet ist.

**2** Passen Sie die Einstellungen wie folgt an:

- **Position 0:** Aus.
- **Position 1:** Niedrige Leistung, niedrige Temperatur: für sanftes Trocknen und Styling.
- **Position 2:** Mittlere Leistung, mittlere Temperatur: für schonendes Trocknen und Styling.
- **Position 3:** Maximale Leistung, hohe Temperatur: für schnelles Trocknen.

Verwenden Sie die hohe Einstellung für schnelles Haartrocknen und die niedrige Einstellung für das Styling.

**3** Blockieren Sie nicht den Lufteinlass und halten Sie den Diffusor immer am Hauptteil des Föhns.



**4** Um den Diffusor zu entfernen, ziehen Sie ihn mit einer leichten Drehung heraus.

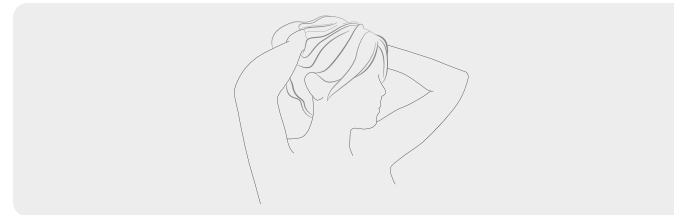
**5** Sollte der Haartrockner aus irgendeinem Grund stoppen, schalten Sie ihn sofort aus und lassen Sie ihn abkühlen.

**6** Wenn Sie fertig sind, schalten Sie ihn mit dem Schalter aus und ziehen Sie ihn aus der Steckdose.

## Nutzungstipps

**1** **Vorbereitung für die Verwendung:**

Nach dem Waschen trockne dein Haar sanft mit einem Handtuch.



**2** **Anwendungsmodi**

**LANGES HAAR:**

- Neige deinen Kopf nach unten.
- Platziere sanft einen Teil deines Haares im Diffusor.
- Bring den Warmluftdiffusor nah an die Haut.
- Halte die Position für einige Sekunden.
- Wiederhole den Vorgang mit den restlichen Strähnen von außen nach innen.





# Nutzungstipps

## MITTEL / KURZES HAAR:

- Bring den Warmluftdiffusor nah an die Haut.
- Halte die Position für einige Sekunden.
- Wiederhole den Vorgang mit den restlichen Strähnen von außen nach innen.



# Wie man den Diffusor und den Luftfilter entfernt.

Um beide Teile zu entfernen, ist das Verfahren dasselbe:

- 1)** Drehen Sie den Diffusor/Luftfilter im Verhältnis zum Hauptkörper.
- 2)** Ziehen Sie den Diffusor/Luftfilter heraus.
- 3)** Befolgen Sie dieselben Schritte in umgekehrter Reihenfolge, um sie wieder zusammenzubauen.



# Bürgschaft

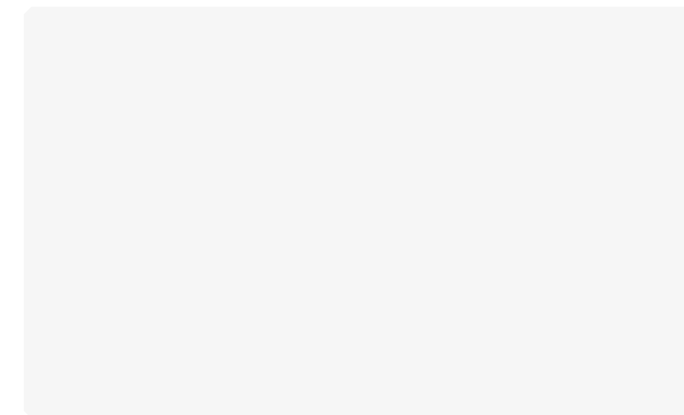
Dieses Dokument von Worldsell S.L. ist als Garantieschein für das Produkt gültig. Alle Reklamationen müssen an folgende Adresse gerichtet werden:

Worldsell S.L.  
C/ de la Mora 22  
08918 Badalona, Spanien

**Die Garantiezeit für Fabrikationsfehler beträgt 6 Monate ab dem Kaufdatum.** Die Garantie deckt keine Schäden ab, die durch unsachgemäßen Gebrauch des Produkts oder Nichtbeachtung der Anweisungen des Herstellers entstehen.

Datum des Erwerbs:

Unterschrift und Stempel der Verkaufsstelle:



# Gracias por comprar este producto

Estamos seguros de que apreciará todo el cuidado que se ha puesto en su diseño y fabricación. Investigamos constantemente combinando innovación y tecnología para crear productos de primera calidad. Aplicamos los métodos más avanzados y utilizamos los mejores materiales. Esto garantiza un excelente rendimiento. Ofrecemos productos diseñados para los clientes más exigentes que desean lograr excelentes resultados. **Lea atentamente estas instrucciones antes de usar el aparato y guárdelas para futuras consultas.**

## Advertencias

Por favor, lea atentamente las siguientes advertencias y el resto del manual antes de utilizar el aparato.

- 1. ATENCIÓN:** No utilice el secador cerca de bañeras, duchas, lavabos u otros recipientes que contengan agua.
- No utilice el aparato con las manos mojadas, en un ambiente húmedo o sobre superficies mojadas. No lo sumerja en agua u otros líquidos. **Si el aparato cae al agua, no toque el agua y desenchúfelo inmediatamente.**
- Cuando el secador de pelo se utilice en un baño, desenchúfelo después de usarlo, ya que la proximidad del agua supone un peligro incluso cuando está apagado.
- No utilice este aparato eléctrico si ha estado en contacto con líquidos, si su cable eléctrico está dañado o si su cuerpo y/o accesorios muestran signos claros de algún desperfecto. Si el aparato no funciona correctamente, desconéctelo inmediatamente de la corriente y llévelo al servicio técnico.
- Si el cable de alimentación está dañado, debe ser reemplazado inmediatamente únicamente por el fabricante, por un servicio técnico autorizado o por un profesional cualificado.

**¡¡IMPORTANTE! El incumplimiento de todas estas advertencias e indicaciones podría provocar un cortocircuito y, por lo tanto, daños irreparables en el secador de pelo, así como poner en riesgo la seguridad del usuario.**

- Mantenga el aparato y su cable eléctrico alejados de fuentes de calor y de superficies sensibles al calor (plástico, vinilo, etc.).
- No sostenga ni coja el aparato por su cable de alimentación; después de su uso, no enrolle el cable alrededor del aparato cuando aún esté caliente. No enrolle el cable eléctrico alrededor del aparato, ni lo doble o retuerza para no perjudicar su correcto funcionamiento ni dañar el secador.
- No utilice accesorios que hayan sido modificados o que no hayan sido aprobados por el fabricante.
- Desenchufe el aparato cuando no esté en uso y deje que se enfríe antes de guardarlo en un lugar seguro. Para desconectar el aparato, desenchufe el cable eléctrico de la toma de corriente de la pared.
- Este aparato sólo debe utilizarse para el fin previsto.
- Asegúrese de que ni la entrada ni la salida de aire se encuentren obstruidas. Si eso ocurriera, existe un grave riesgo de sobrepasar los límites de temperatura del aparato, lo que daría lugar a un sobrecalentamiento del

mismo. Para evitar este último supuesto, el secador dispone de un termostato de seguridad que haría que se apagara al detectar un exceso de calor.

**12.** Para una protección adicional, se recomienda la instalación de un dispositivo de corriente residual (RCD) con una corriente nominal de funcionamiento residual que no supere los 30 mA en el circuito eléctrico que alimenta el baño. Pida consejo a su instalador.

**13. ¡¡IMPORTANTE! La limpieza y el mantenimiento del secador no deben ser realizados por niños sin supervisión.** Este secador puede ser utilizado por niños a partir de los 8 años y por personas con capacidades físicas, sensoriales o mentales reducidas o con falta de experiencia y conocimiento, siempre que hayan recibido supervisión o instrucciones sobre el uso del aparato de forma segura y entiendan los riesgos asociados. Los niños no deben jugar con el secador de pelo.

**14.** Este aparato está destinado a un uso profesional.

# Advertencias

Por favor, lea atentamente las siguientes advertencias y el resto del manual antes de utilizar el aparato.



Este símbolo indica que este producto no debe tratarse como un residuo doméstico normal. Una vez haya decidido prescindir de él, debe llevarlo a un punto de recogida específico de reciclaje de aparatos eléctricos. Gracias al correcto reciclaje de pilas y aparatos eléctricos, contribuimos a evitar riesgos para la salud y a preservar el medioambiente.

Si este producto sufre daños irreparables o, por cualquier motivo, se considera que su vida útil ha expirado, infórmese sobre las reglamentaciones locales, estatales y europeas con respecto a la eliminación y el reciclaje adecuados de productos que contengan plomo, baterías, plásticos, entre otros materiales, así como acerca de los puntos de recogida de este tipo de productos.



Este símbolo indica que este aparato no debe usarse cerca de bañeras, duchas, lavabos u otros recipientes que contengan agua.



Este producto cumple con el Marcado CE. Puede encontrar la Declaración de Conformidad Europea en el enlace web [wadprofessional.com/wad-oniq-hair-brush-dryer-ce.pdf](http://wadprofessional.com/wad-oniq-hair-brush-dryer-ce.pdf)

Tiene disponible este manual en formato digital en el enlace web [wadprofessional.com/wad-oniq-hair-brush-dryer-user-manual.pdf](http://wadprofessional.com/wad-oniq-hair-brush-dryer-user-manual.pdf)

# Limpieza y Mantenimiento

Para proceder a su limpieza, es necesario que el secador este desconectado de la corriente eléctrica y se haya enfriado.

- Nunca moje ni sumerja el secador.
- Para obtener un funcionamiento óptimo, es imprescindible limpiar a menudo la superficie del secador, y retirar la pelusa y el polvo remanentes en la entrada de aire, situada en la parte inferior del mismo.
- Para realizar la limpieza del secador, utilice un trapo suave y seco, o bien ligeramente humedecido en una solución de agua jabonosa.
- No utilice nunca productos químicos agresivos para limpiar el secador.

**Un secador de pelo que se mantiene diariamente en buen estado dura mucho más que uno que no se cuida.**

## Limpieza del filtro

- 1) Retire la tapa del filtro.
- 2) Limpie la rejilla del filtro de aire con un paño húmedo.
- 3) Permita que las piezas se sequen completamente y ensámblelas repitiendo los pasos anteriores en orden inverso



# Especificaciones técnicas

## Secador difusor Oniq

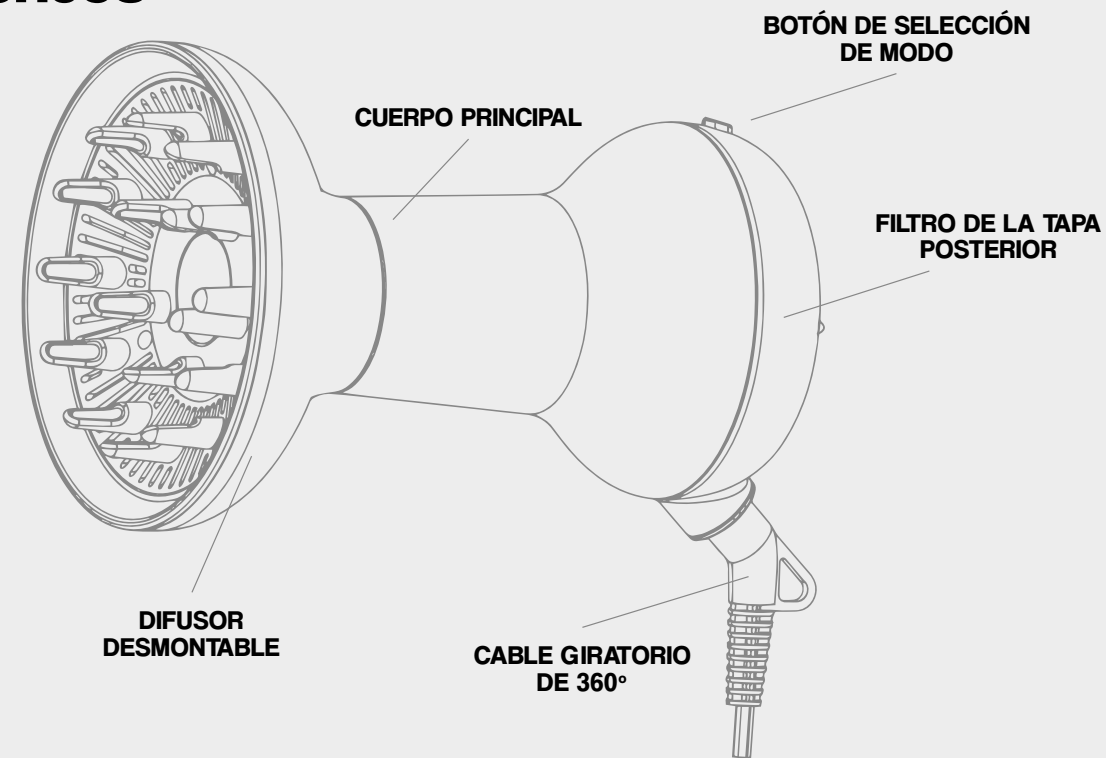
(MODELO DW016)

- Voltaje: 220-240 V
- Frecuencia: 50/60 Hz
- Función IÓNICA
- Potencia: 800 W
- Motor de corriente continua (DC)
- Peso: 393 g sin cable
- Silencioso: 82 dB
- 3 Temperaturas: 35-80 °C
- 3 Niveles de potencia
- Difusor desmontable
- Filtro con rejilla desmontable
- Cable profesional con giro de 360 grados
- Tamaño: 24 x 13 x 13 cm

**Worldsell S.L. · C/ de la Mora 22 · 08918 Badalona, España**



## Componentes



## Función Iónica ANTI FRIZZ

Este difusor de secador de pelo incluye la función iónica durante su uso. Esta característica innovadora proporciona las siguientes ventajas sobre los modelos que no la tienen:

- Prevención efectiva de la aparición de electricidad estática.
- Conserva la humedad durante mucho tiempo para duplicar el brillo de tu cabello.
- El cabello se vuelve suave y liso, facilitando el peinado.
- Control eficaz del desorden del cabello.
- A la mañana siguiente, el cabello no está deformado y es fácil de arreglar.

## Instrucciones de uso

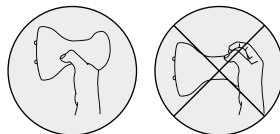
**1** Asegúrese de que sus manos estén completamente secas y de que el interruptor esté en la posición 0 antes de enchufar el secador a la corriente. Verifique que la tensión de red sea adecuada.

**2** Ajuste la configuración según sea necesario:

- **Posición 0:** Apagado.
- **Posición 1:** Baja potencia, baja temperatura: para un secado y estilizado suave.
- **Posición 2:** Potencia media, temperatura media: para un secado y estilizado delicado.
- **Posición 3:** Potencia máxima, alta temperatura: para un secado rápido.

Utilice la configuración alta para un secado rápido y la configuración baja para estilizar.

**3** No bloquee la entrada de aire, siempre sostenga el secador del cuerpo principal.



**4** Para quitar el difusor, sáquelo con un ligero giro.

**5** Si el secador deja de funcionar por alguna razón, apáguelo inmediatamente y deje que se enfríe.

**6** Cuando haya terminado de usarlo, apáguelo con el interruptor y desenchúfelo de la corriente.

## Consejos de uso

**1** **Preparación para el uso:**

Después de lavar, seque su cabello suavemente con una toalla.



**2** **Modos de uso**

**CABELLO LARGO:**

- Incline la cabeza hacia abajo.
- Coloque suavemente una porción de su cabello dentro del difusor.
- Acerque el difusor de aire caliente a la piel.
- Mantenga la posición durante unos segundos.
- Repita la operación con el resto de las hebras, desde afuera hacia adentro



# Consejos de uso

## CABELLO MEDIANO / CORTO:

- Acerque el difusor de aire caliente a la piel.
- Mantenga la posición durante unos segundos.
- Repita la operación con el resto de las hebras, desde afuera hacia adentro.



# Cómo quitar el difusor y el filtro de aire

Para quitar ambos elementos, el procedimiento es el mismo:

- 1) Gire el difusor/filtro de aire con respecto al cuerpo principal.
- 2) Tire del difusor/filtro de aire.
- 3) Siga los mismos pasos en orden inverso para volver a ensamblar.



# Garantía

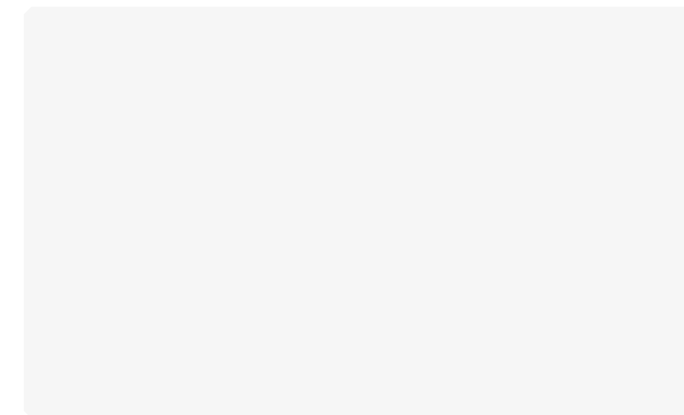
Este documento de Worldsell S.L. tiene validez como certificado de garantía del producto. Todas las reclamaciones deben realizarse a:

Worldsell S.L.  
C/ de la Mora 22  
08918 Badalona, España

**La vigencia de la garantía frente a defectos de fabricación es de 6 meses desde la fecha de compra.** La garantía no cubre los daños derivados del uso incorrecto del producto ni del incumplimiento de las instrucciones del fabricante.

Fecha de adquisición:

Firma y sello del establecimiento de venta:



# Grazie per aver acquistato questo prodotto

Siamo certi che apprezzerete la cura con cui sono stati progettati e realizzati. Siamo costantemente alla ricerca, combinando innovazione e tecnologia per creare prodotti di alta qualità. Appliciamo i metodi più avanzati e utilizziamo i migliori materiali. Questo garantisce prestazioni eccellenti. Offriamo prodotti progettati per i clienti più esigenti che vogliono ottenere risultati eccellenti. **Leggere attentamente le presenti istruzioni prima di utilizzare l'apparecchio e conservarle per future consultazioni.**

## Avvertenze

Prima di utilizzare l'apparecchio, leggere attentamente le seguenti avvertenze e il resto del manuale.

- 1. ATTENZIONE:** non utilizzare l'asciugacapelli in prossimità di vasche da bagno, docce, lavandini o altri recipienti contenenti acqua.
- Non utilizzare l'apparecchio con le mani bagnate, in un ambiente umido o su superfici bagnate. Non immergere in acqua o altri liquidi. **Se l'apparecchio cade in acqua, non toccarlo e staccare immediatamente la spina.**
- Se l'asciugacapelli viene utilizzato in bagno, staccare la spina dopo l'uso, poiché la vicinanza dell'acqua rappresenta un pericolo anche quando è spento.
- Non utilizzare questo apparecchio elettrico se è stato a contatto con liquidi, se il cavo di alimentazione è danneggiato o se il corpo e/o gli accessori presentano evidenti segni di danneggiamento. Se l'apparecchio non funziona correttamente, scollegarlo immediatamente dalla rete elettrica e portarlo presso un centro di assistenza.
- Se il cavo di alimentazione è danneggiato, deve essere sostituito immediatamente dal produttore, da un agente di assistenza autorizzato o da un professionista qualificato.

**IMPORTANTE! La mancata osservanza di tutte queste avvertenze e istruzioni può causare danni irreparabili all'asciugacapelli e mettere in pericolo la sicurezza dell'utente.**

- Tenere l'apparecchio e il suo cavo di alimentazione lontano da fonti di calore e da superfici sensibili al calore (plastica, vinile, ecc.).
- Non tenere o afferrare l'apparecchio per il cavo di alimentazione; dopo l'uso, non avvolgere il cavo intorno all'apparecchio quando è ancora caldo. Non avvolgere il cavo di alimentazione intorno all'apparecchio, né piegarlo o torcerlo per evitare di danneggiare l'asciugacapelli o il suo funzionamento.
- Non utilizzare accessori modificati o non approvati dal produttore.
- Scollegare l'apparecchio quando non viene utilizzato e lasciarlo raffreddare prima di riporlo in un luogo sicuro. Per scollegare l'apparecchio, staccare il cavo di alimentazione dalla presa di corrente.
- Questo apparecchio deve essere utilizzato solo per lo scopo per cui è stato concepito.
- Accertarsi che né l'ingresso né l'uscita dell'aria siano ostruiti. In tal caso, sussiste il grave rischio di superare i limiti di temperatura dell'apparecchio, con conseguente

surriscaldamento dello stesso. Per evitare quest'ultimo problema, l'asciugacapelli è dotato di un termostato di sicurezza che lo fa spegnere quando rileva un calore eccessivo.

- Per una maggiore protezione, si raccomanda l'installazione di un interruttore differenziale (RCD) con una corrente residua nominale di funzionamento non superiore a 30 mA nel circuito elettrico che alimenta la stanza. Chiedere consiglio al vostro installatore.
- 13. IMPORTANTE! La pulizia e la manutenzione dell'asciugacapelli non devono essere eseguite da bambini senza supervisione.** Questo asciugacapelli può essere utilizzato da bambini a partire dagli 8 anni di età e da persone con ridotte capacità fisiche, sensoriali o mentali o con mancanza di esperienza e conoscenza, a condizione che abbiano ricevuto supervisione o istruzioni sull'uso dell'apparecchio in modo sicuro e che comprendano i rischi connessi. I bambini non devono giocare con l'asciugacapelli.
- Questo apparecchio è destinato ad un uso professionale.

# Avvertenze

Prima di utilizzare l'apparecchio, leggere attentamente le seguenti avvertenze e il resto del manuale.



Questo simbolo indica che il prodotto non deve essere trattato come un normale rifiuto domestico. Una volta deciso di smaltirlo, è necessario portarlo in un punto di raccolta dedicato al riciclaggio degli apparecchi elettrici. Riciclando correttamente le batterie e gli apparecchi elettrici, contribuiamo a prevenire i rischi per la salute e a proteggere l'ambiente.

Se questo prodotto è danneggiato in modo irreparabile o, per qualsiasi motivo, si ritiene che la sua vita utile sia scaduta, informarsi sulle normative locali, statali ed europee relative al corretto smaltimento e riciclaggio di prodotti contenenti piombo, batterie, plastica e altri materiali, nonché sui punti di raccolta per tali prodotti.



Questo simbolo indica che l'apparecchio non deve essere utilizzato in prossimità di vasche da bagno, docce, lavabi o altri recipienti contenenti acqua.



Questo prodotto è conforme al marchio CE. La dichiarazione di conformità europea è disponibile al link [wadprofessional.com/wad-oniq-hair-brush-dryer-ce.pdf](http://wadprofessional.com/wad-oniq-hair-brush-dryer-ce.pdf)

Questo manuale è disponibile in formato digitale all'indirizzo [wadprofessional.com/wad-oniq-hair-brush-dryer-user-manual.pdf](http://wadprofessional.com/wad-oniq-hair-brush-dryer-user-manual.pdf).

# Pulizia e Manutenzione

Per la pulizia, l'asciugacapelli deve essere scollegato dalla rete elettrica e raffreddato.

- Non bagnare o immergere mai l'asciugacapelli.
- Per ottenere prestazioni ottimali, è essenziale pulire regolarmente la superficie dell'asciugacapelli e rimuovere eventuali residui di lanugine e polvere sia dall'ingresso dell'aria che sul fondo dell'asciugacapelli.
- Per pulire l'asciugacapelli, utilizzare un panno morbido e asciutto o un panno leggermente inumidito con una soluzione di acqua e sapone.
- Non utilizzare mai prodotti chimici aggressivi per pulire l'asciugacapelli.

**Un asciugacapelli mantenuto quotidianamente in buone condizioni dura molto più a lungo di uno non curato.**

## Pulizia del filtro

- 1) Rimuovere il coperchio del filtro.
- 2) Pulire la griglia del filtro dell'aria con un panno umido.
- 3) Lasciare asciugare accuratamente le parti e rimontarle ripetendo i passaggi precedenti in ordine inverso.





# Specifiche tecniche Asciugacapelli diffusore Oniq

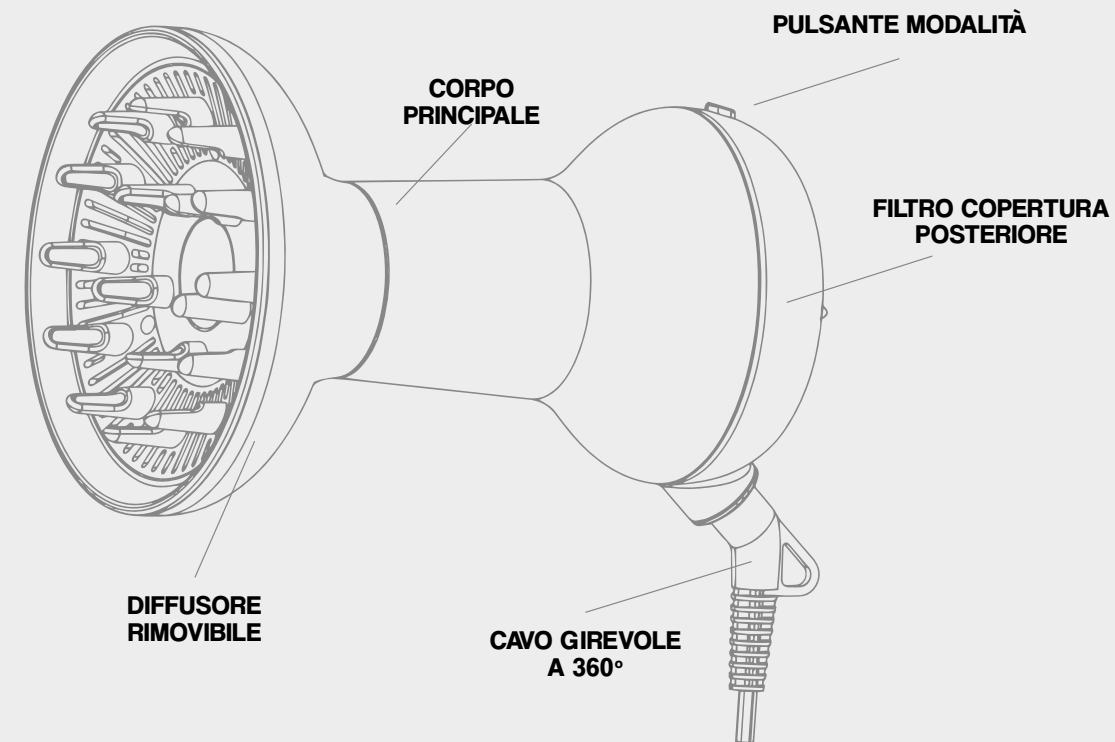
(MODELLO DW016)

- Tensione: 220-240 V
- Frequenza: 50/60 Hz
- Funzione IONICA
- Potenza: 800 W
- Motore DC
- Peso: 393 g senza cavo
- Silenzioso: 82 dB
- 3 Temperature: 35-80 °C
- 3 Livelli di potenza
- Diffusore rimovibile
- Filtro con griglia rimovibile
- Cavo professionale con rotazione a 360 gradi
- Dimensioni: 24 x 13 x 13 cm

**Worldsell S.L. - C/ de la Mora 22 - 08918 Badalona, Spagna**



## Componenti



## Funzione IONICA ANTI FRIZZ

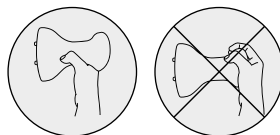
Questo diffusore per asciugacapelli include la funzione IONICA durante l'uso. Questa caratteristica innovativa offre i seguenti vantaggi rispetto ai modelli che non la possiedono:

- Previene efficacemente l'insorgenza di elettrostaticità.
- Conserva l'umidità per lungo tempo per raddoppiare la lucentezza dei tuoi capelli.
- I capelli diventano morbidi e lisci, rendendoli facili da pettinare.
- Controlla efficacemente il disordine dei capelli.
- La mattina successiva, i capelli non sono deformi e sono facili da sistemare.

## Istruzioni per l'uso

- 1 Assicurarsi che le mani siano completamente asciutte e che l'interruttore sia in posizione 0 prima di collegare l'asciugacapelli alla presa di corrente. Verificare che la tensione di rete sia adatta.
- 2 Regolare le impostazioni come necessario:
  - **Posizione 0:** Spento.
  - **Posizione 1:** Bassa potenza, bassa temperatura: per un'asciugatura e uno styling delicati.
  - **Posizione 2:** Media potenza, temperatura media: per un'asciugatura e uno styling delicati.
  - **Posizione 3:** Massima potenza, temperatura alta: per un'asciugatura rapida.Utilizzare l'impostazione alta per un'asciugatura rapida e l'impostazione bassa per lo styling.

- 3 Non bloccare l'ingresso dell'aria, tenere sempre il diffusore dal corpo principale.

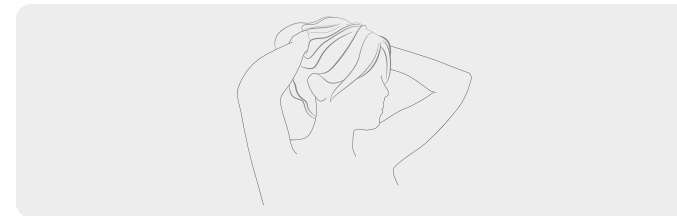


- 4 Per rimuovere il diffusore, tirarlo fuori con una leggera torsione.
- 5 Nel caso in cui l'asciugacapelli smetta di funzionare per qualsiasi motivo, spegnerlo immediatamente e lasciarlo raffreddare.
- 6 Quando hai finito di usarlo, spegnilo con l'interruttore e scollegalo dalla presa di corrente.

## Suggerimenti per l'uso

- 1 **Preparazione all'uso:**

Dopo il lavaggio, asciuga delicatamente i capelli con un asciugamano.



- 2 **Modalità d'uso**

### CAPELLI LUNGI:

- Inclina la testa verso il basso.
- Posiziona delicatamente una porzione di capelli nel diffusore.
- Avvicina il diffusore d'aria calda alla pelle.
- Mantieni la posizione per alcuni secondi.
- Ripeti l'operazione con il resto delle ciocche, dall'esterno verso l'interno.



# Consejos de uso

## CAPELLI MEDI / CORTI:

- Avvicina il diffusore d'aria calda alla pelle.
- Mantieni la posizione per alcuni secondi.
- Ripeti l'operazione con il resto delle ciocche, dall'esterno verso l'interno.



# Come rimuovere il diffusore e il filtro dell'aria

Per rimuovere entrambi gli elementi, la procedura è la stessa:

- 1) Ruotate il diffusore/filtro dell'aria rispetto al corpo principale.
- 2) Tirate il diffusore/filtro dell'aria.
- 3) Seguite gli stessi passaggi in ordine inverso per rimontarli.



# Garanzia

Il presente documento di Worldsell S.L. è valido come certificato di garanzia del prodotto. Tutte le richieste di risarcimento devono essere inviate a:

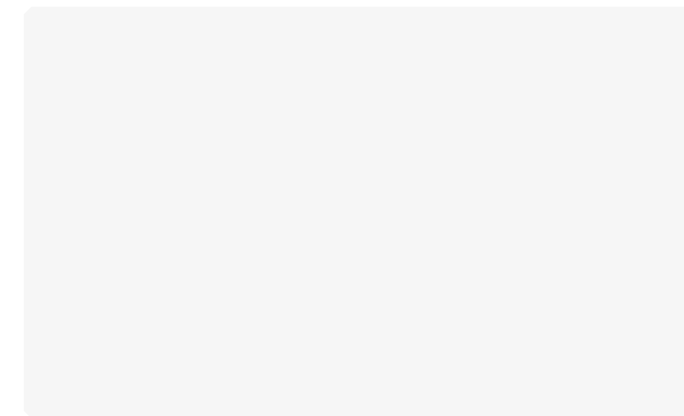
Worldsell S.L.  
C/ de la Mora 22  
08918 Badalona, Spagna

**Il periodo di garanzia contro i difetti di fabbricazione è di 6 mesi dalla data di acquisto.**

La garanzia non copre i danni derivanti da un uso improprio del prodotto o dalla mancata osservanza delle istruzioni del produttore.

Data di acquisizione:

Firma e timbro del punto vendita:





PROFESSIONAL BEAUTY  
**wad**



PROFESSIONAL BEAUTY  
**wad**

VISIT US:  
**wadprofessional.com**